

INSTRUCCIONES - LISTA DE PIEZAS



307880S

Rev. E
Reemplaza a Rev. D



INSTRUCCIONES

Este manual contiene importantes advertencias e informaciones. LEERLO Y CONSERVARLO COMO REFERENCIA.

La primera elección cuando cuenta la calidad.™

Bombas de lubricación Fire-Ball® y President®

Instalaciones estacionarias y unidades móviles para grasas pesadas

Bombas Fire-Ball, relación 15:1: presión máxima de trabajo de 19 MPa, 186 bar

Bombas Fire-Ball, relación 50:1: presión máxima de trabajo de 35 MPa, 350 bar

Bombas President, relación 50:1: presión máxima de trabajo de 28 MPa, 276 bar

Unidades estacionarias						
Ref. pieza	Bomba	Tipo	Kit de manguera	Tapa	Plato seguidor	Kit de instalación CE
225014	Fire-Ball relación 50:1	55 kg	X	X	X	
241034 †	Fire-Ball relación 50:1	55 kg	X	X	X	X
223108	President relación 50:1	55 kg	X	X	X	
241039 †	President relación 50:1	55 kg	X	X	X	X
225016	Fire-Ball relación 50:1	180 kg	X	X	X	
241035 †	Fire-Ball relación 50:1	180 kg	X	X	X	X
225781	President relación 50:1	180 kg	X	X	X	
241040 †	President relación 50:1	180 kg	X	X	X	X

Lubricante de pistas para unidades móviles							
Ref. pieza	Bomba	Tipo	Kit de manguera	Tapa	Plato seguidor	Kit de sujeción	Kit de instalación CE
222085	Fire-Ball relación 50:1	55 kg	X	X	X	X	
241036 †	Fire-Ball relación 50:1	55 kg	X	X	X	X	X
223107	President relación 50:1	55 kg	X	X	X	X	
241041 †	President relación 50:1	55 kg	X	X	X	X	X
222091	Fire-Ball relación 15:1	180 kg	X	X	X	X	
241038 †	Fire-Ball relación 15:1	180 kg	X	X	X	X	X
222071	Fire-Ball relación 50:1	180 kg	X	X	X	X	
241037 †	Fire-Ball relación 50:1	180 kg	X	X	X	X	X
222075	President relación 50:1	180 kg	X	X	X	X	
241042 †	President relación 50:1	180 kg	X	X	X	X	X



⚠ ADVERTENCIA

Este sistema está diseñado para utilizarse únicamente para el bombeo de lubricantes no corrosivos ni abrasivos. Cualquier otro uso que se dé al sistema puede provocar condiciones de funcionamiento inseguras y la ruptura de las piezas, incendios o explosiones, lo que podría causar lesiones graves, incluyendo las provocadas por la inyección de fluido.

GRACO N.V.; Industrieterrein — Oude Bunders;
Slakweidestraat 31, 3630 Maasmechelen, Belgium
Tel.: 32 89 770 700 - Fax: 32 89 770 777

©COPYRIGHT 1998, GRACO INC.

Índice

Advertencias	2
Instalación	5
Funcionamiento	9
Piezas	10
Kits de instalación CE	13
Garantía	16

Símbolos

Símbolo de advertencia



Este símbolo le previene de la posibilidad de provocar serios daños, e incluso la muerte, si no se siguen las instrucciones dadas.

Símbolo de precaución



Este símbolo le previene de la posibilidad de dañar o destruir el equipo si no se siguen las instrucciones dadas.

ADVERTENCIA



INSTRUCCIONES

PELIGRO DE UTILIZACIÓN INCORRECTA DEL EQUIPO

Un uso incorrecto del equipo puede provocar una rotura o un funcionamiento defectuoso del mismo y provocar serios daños.

- Este equipo está destinado únicamente a un uso profesional.
- Consulte todos los manuales de instrucciones, adhesivos y etiquetas antes de trabajar con el equipo.
- Utilice el equipo únicamente para el fin para el que ha sido destinado. Si tiene alguna duda sobre su uso, contacte con su distribuidor Graco.
- No altere ni modifique este equipo.
- Revise el equipo a diario. Repare o cambie inmediatamente las piezas desgastadas o dañadas.
- No exceda la presión máxima de trabajo indicada en el equipo o en las **Características técnicas** de su equipo. No exceda la presión máxima de trabajo de la pieza de menor potencia del sistema.
- Utilice fluidos y disolventes compatibles con las piezas húmedas del equipo. Consulte la sección **Características técnicas** de todos los manuales del equipo. Consulte las advertencias de los fabricantes de los fluidos y disolventes.
- Maneje las mangueras con cuidado. No utilice las mangueras para tirar del equipo.
- Desvíe las mangueras de zonas de tráfico intenso, de curvas pronunciadas, de piezas móviles y superficies calientes. No exponga las mangueras Graco a unas temperaturas superiores a 66°C ni inferiores a -40°C.
- Utilice protección en los oídos cuando trabaje con este equipo.
- No mueva ni levante un equipo presurizado.
- Cumpla todas las normas locales, estatales y nacionales aplicables relativas a fuego, electricidad y la seguridad.

! ADVERTENCIA



PELIGRO DE INYECCIÓN

El fluido procedente de la válvula dispensadora, las fugas o los componentes rotos pueden inyectar fluido en el cuerpo y provocar daños extremadamente graves, incluyendo la necesidad de amputación. El contacto del fluido con los ojos o la piel puede provocar también serios daños.

- La inyección del líquido en la piel representa un peligro grave. La herida provocada tendrá la apariencia de un simple corte, pero se trata de una herida grave. Contacte con un médico inmediatamente.
- No apunte a nadie ni a ninguna parte del cuerpo con la válvula.
- No coloque la mano ni los dedos en el extremo de la boquilla dispensadora.
- No intente bloquear ni desviar posibles fugas con la mano, el cuerpo, los guantes o con un trapo.
- No intente secar la pieza pulverizada con la pistola. Esto no es un sistema de pulverización de aire.
- Mantenga siempre la boquilla dispensadora montada en la válvula dispensadora cuando trabaje.
- Siga el **Procedimiento de descompresión** de la página 9 si se obstruye la boquilla y antes de realizar operaciones de limpieza, revisión o mantenimiento del equipo.
- Apriete todas las conexiones del fluido antes de utilizar este equipo.
- Compruebe diariamente las mangueras, los tubos y los acoplamientos. Cambie inmediatamente las piezas desgastadas o dañadas. Los acoplamientos a alta presión no pueden ser reparados; es necesario cambiar toda la manguera.



PELIGRO DE LAS PIEZAS EN MOVIMIENTO

Las piezas en movimiento pueden atrapar o amputarle los dedos.

- Manténgase alejado de las piezas en movimiento durante la puesta en marcha y el funcionamiento de la bomba.
- Antes de realizar alguna operación de mantenimiento del equipo, consulte la sección **Procedimiento de descompresión** en la página 9 para evitar que el equipo se ponga en marcha de forma accidental.

ADVERTENCIA



PELIGRO DE INCENDIOS Y EXPLOSIONES

Una conexión a tierra incorrecta, una ventilación deficiente o la presencia de llamas vivas o chispas pueden crear una condición de peligro y provocar fuegos o explosiones, con resultado de daños serios.



- Conecte el equipo y la pieza que esté siendo lubricado a tierra. Consulte la sección **Conexión a tierra** en la página 5.
- Si se experimenta electricidad estática o una descarga eléctrica durante el uso de este equipo, **deje de dispensar inmediatamente**. No utilice el equipo hasta haber identificado y corregido el problema.
- Asegure una buena ventilación de aire para evitar la acumulación de vapores inflamables de los disolventes o del fluido que está siendo dispensado.
- Mantenga limpia la zona de dispensado, sin disolventes, trapos o gasolina.
- No fume en la zona de dispensado.



PELIGRO DE FLUIDOS TÓXICOS

Los fluidos peligrosos o los vapores tóxicos pueden provocar accidentes graves e incluso la muerte si entran en contacto con los ojos o la piel, se ingieren o se inhalan.

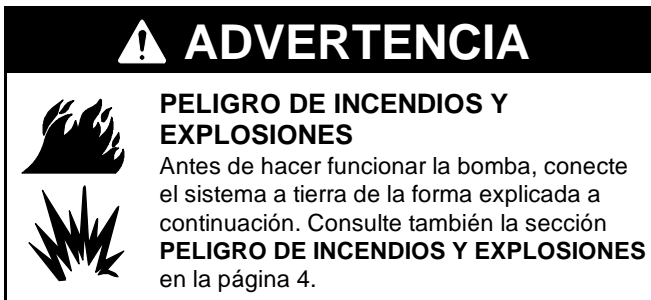
- Tenga presentes los riesgos específicos del fluido que esté utilizando.
- Guarde los fluidos peligrosos en recipientes aprobados. Elimínelos de acuerdo con las normas locales, estatales y nacionales.
- Utilice siempre gafas, guantes y ropa de protección, así como respiradores, como recomiendan los fabricantes de los fluidos y disolventes.

Instalación

NOTAS:

- Los números de referencia y las letras usados en el texto se refieren a las leyendas de las ilustraciones y los dibujos de las piezas.
- Utilice siempre piezas y accesorios genuinos de Graco, disponibles en su distribuidor Graco.

Conexión a tierra



Conecte a tierra todo el equipo siguiente:

- **Bomba:** utilizar una abrazadera y un cable de conexión a tierra tal como se indica en la Fig. 1. Afloje la tuerca de apriete (W) y la arandela (X). Inserte un extremo de un cable de conexión a tierra (Y) de un mínimo de 1,5 mm² en la ranura de la orejeta (Z) y apriete la tuerca firmemente. Conecte el otro extremo del cable a una tierra verdadera. Pida el cable de conexión a tierra y la abrazadera, ref. pieza 222011.

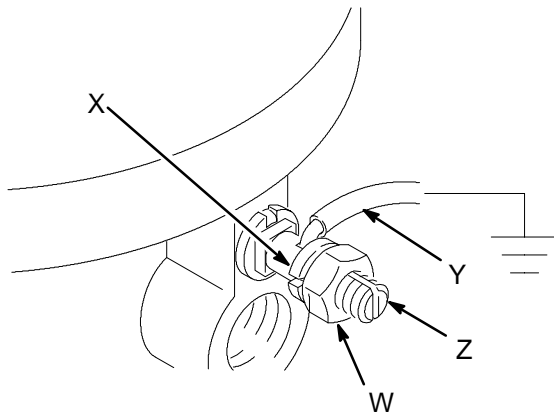


Fig. 1

0720

- **Mangueras de aire y de fluido:** utilizar sólo mangueras con conexión a tierra.
- **Compresor de aire:** de acuerdo con las normas locales.
- **Válvula dispensadora:** conectar a tierra mediante una bomba y una manguera de fluido correctamente conectadas a tierra.
- **Objeto que está siendo tratado:** de acuerdo con las normas locales.
- **Cubas de disolvente utilizadas durante el purgado:** de acuerdo con las normas locales. Utilice sólo cubas metálicas, que son conductoras, colocadas sobre superficies conectadas a tierra. No coloque la cuba en una superficie no conductora, como papel o cartón, ya que se interrumpe la conexión a tierra.
- **Para mantener la continuidad de la conexión a tierra durante el purgado o cuando se libera la presión,** sujete firmemente una pieza metálica de la válvula dispensadora contra el borde de una cuba *metálica* con conexión a tierra y dispense la válvula dispensadora.

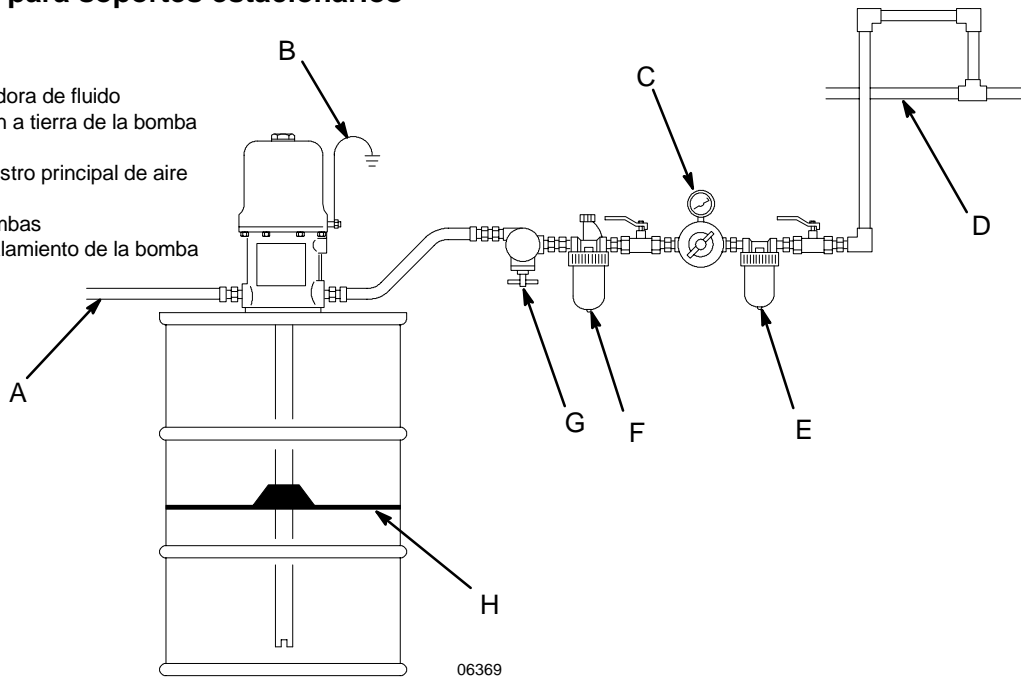
Instalación

Nota: Vea en la página 8 la instalación con soporte móvil. Vea en la página 6 la instalación de la manguera y los accesorios neumáticos.

Instalación típica para soportes estacionarios

Legenda

- A Tubería dispensadora de fluido
- B Cable de conexión a tierra de la bomba
- C Regulador de aire
- D Tubería de suministro principal de aire
- E Filtro de aire
- F Lubricador de bombas
- G Válvula anti-embalamiento de la bomba
- H Plato seguidor



Disposición del soporte estacionario

1. Planifique la disposición de su equipo pensando en facilitar el acceso del operador a los controles neumáticos de la bomba, proporcionar espacio suficiente para cambiar los bidones y disponer de una plataforma segura.
2. Para facilitar el cambio de los bidones, instale un elevador para la bomba.

Bidón abierto, bombas montadas en la tapa

Modelos 225014, 225016, 225781, 233108, 241034, 241035, 241039, y 241040

1. Retire la tapa original del bidón.
2. Coloque la tapa de bidón (3) en el bidón y sujétela con los tornillos y las arandelas suministrados. Guíe cuidadosamente el tubo de elevación de la bomba a través de la junta de montaje.

Instalación del kit de la manguera Vea la Fig. 2

Para las bombas que utilicen el kit de manguera no. 222072

1. Instale el adaptador giratorio de 3/8" (102) en la entrada de aire de la bomba o en el enganche del regulador de aire (D), el que corresponda a su sistema. Conecte la manguera de aire con DI de 3/8" (101) en la pieza giratoria. Conecte la manguera de aire a los accesorios neumáticos.
2. Conecte el adaptador giratorio de 1/4" (104) en la salida de fluido de la bomba. Conecte la manguera de fluido con DI de 1/4" (103) en la pieza giratoria. Conecte una válvula dispensadora apropiada, o una manguera adicional, en la manguera de 1,8 m.

Para las bombas que utilizan el kit de manguera no. 222076

1. Instale el adaptador giratorio de 1/2" (102) en la entrada de aire de la bomba o en el enganche del regulador de aire (D), el que corresponda a su sistema. Conecte la manguera de aire con DI de 1/2" (101) en la pieza giratoria. Conecte la manguera de aire a los accesorios neumáticos.
2. Conecte el adaptador giratorio de 3/8" (104) en la salida de fluido de la bomba. Conecte la manguera de fluido con DI de 3/8" (103) en la pieza giratoria. Conecte una válvula dispensadora apropiada, o una manguera adicional, en la manguera de 1,8 m.

Instalación

Línea de aire y accesorios

Nota: Instale los accesorios de la línea en el orden indicado en la **Instalación típica** de la página 6.

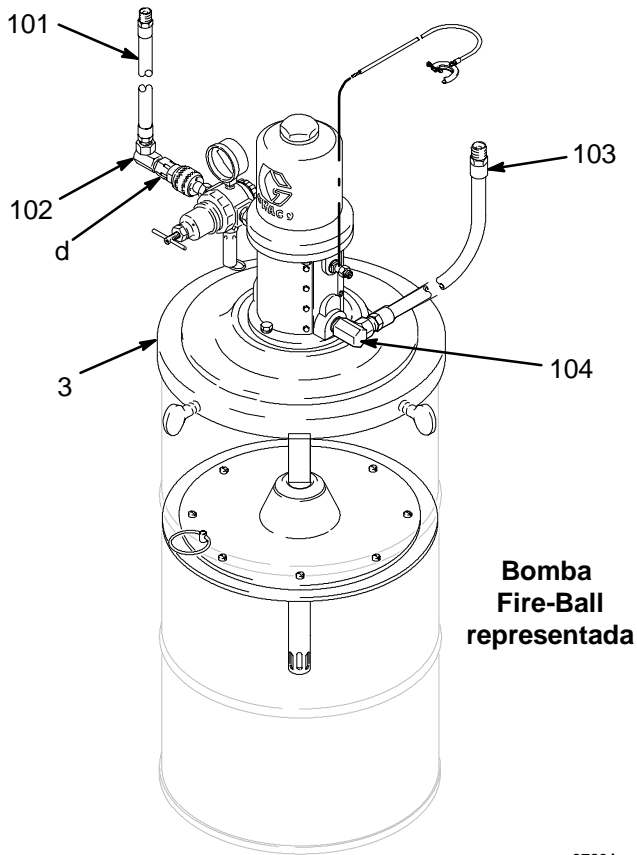


Fig. 2

8729A

⚠ PRECAUCIÓN

No suspenda los accesorios de la tubería de aire directamente en la entrada de aire. Las piezas de acoplamiento no pueden soportar los accesorios, lo que puede hacer que se rompa alguno de ellos. Coloque una brida para montarlos.

- Instale una válvula anti-embalamiento (G) en la bomba para cerrar el aire a la bomba si ésta se acelera hasta un valor superior al ajustado previamente. Una bomba funcionando a una velocidad demasiado elevada puede dañarse seriamente.
- Instale un lubricador de tubería de aire (F) para la lubricación automática del motor neumático.
- Monte el regulador de aire (C) para controlar la velocidad y la presión de la bomba.
- Monte el filtro de aire en línea (E) en la tubería de suministro principal de aire, procedente del compresor, para eliminar la suciedad y los contaminantes nocivos del suministro de aire comprimido.

Conexión a tierra

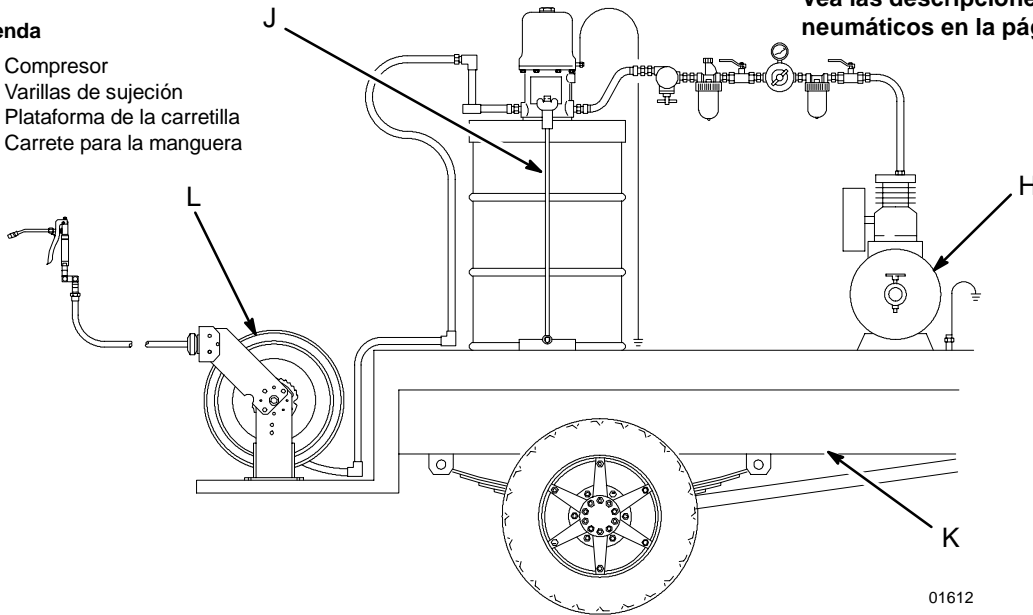
La correcta conexión a tierra es parte esencial para el mantenimiento de un sistema seguro. Lea y siga las instrucciones de la sección **Conexión a tierra**, en la página 5.

Instalación

Instalación típica para soporte móviles

Leyenda

- H Compresor
- J Varillas de sujeción
- K Plataforma de la carretilla
- L Carrete para la manguera



Vea las descripciones de los accesorios neumáticos en la página 6.

Nota: Vea la página 6 para la instalación en soportes estacionarios y para la instalación de la manguera y los accesorios neumáticos.

Montaje del bidón con kit de sujeción

Modelos 222071, 222075, 222085, 222091, 223107, 241037, 241042, 241036, 241038, y 241041

Vea la Fig. 3

1. Coloque el bidón en el lugar deseado.
2. Coloque las orejetas de sujeción (R) o las piezas de conexión del bidón (S) alrededor de la base del bidón y atorníllelo directamente a la plataforma de montaje o de la carretilla.
3. Retire las ménsulas de sujeción de la tapa (P) y las palomillas (N) de las varillas de sujeción (J).

Disposición del soporte móvil

Planifique la disposición de su equipo pensando en facilitar el acceso del operador a los controles neumáticos de la bomba, proporcionar espacio suficiente para cambiar los bidones y disponer de una carretilla o una plataforma de montaje segura.

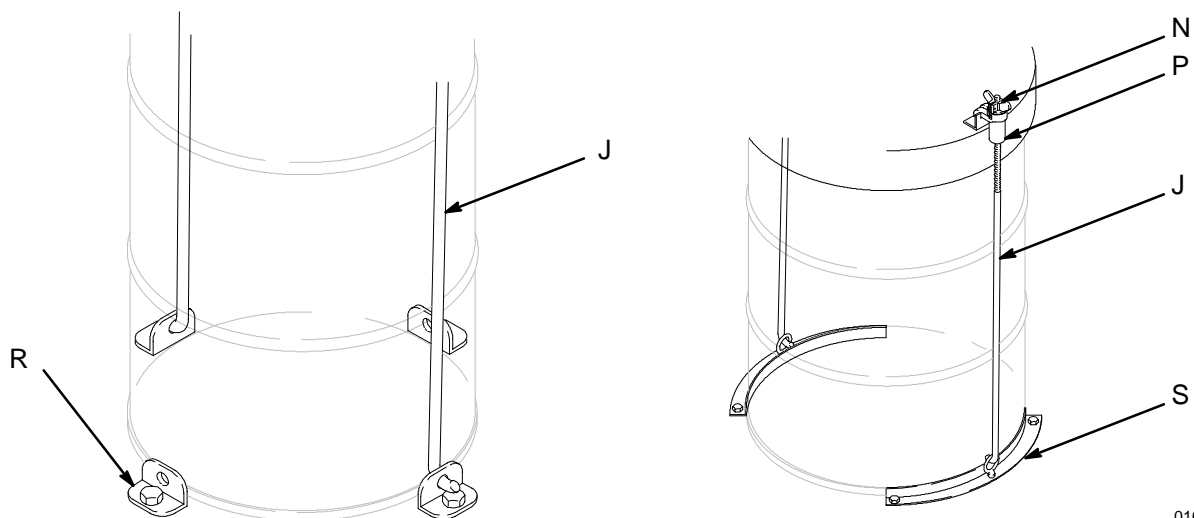


Fig. 3

01613

Funcionamiento

Procedimiento de descompresión

ADVERTENCIA



PELIGRO DE INYECCIÓN

Para reducir el riesgo de provocar serias lesiones, como la inyección de fluido o las salpicaduras en los ojos o la piel, siga el

Procedimiento de descompresión siempre que:

- Se le indique que debe liberar la presión;
- Apague la bomba;
- Revise o realice el mantenimiento de cualquier equipo del sistema;
- Instale o limpie los acoplamientos engrasadores;
- Termine de trabajar.

1. Cierre el regulador de aire de la bomba.
2. Sujete firmemente una parte metálica de la válvula dispensadora contra un recipiente de desecho metálico, conectado a tierra, y dispárela para liberar la presión.

Puesta en marcha

1. Cierre los reguladores de aire y las válvulas neumáticas principales de purga de todas las bombas excepto una.
2. Abra la válvula neumática principal del compresor.
3. Para la bomba que está conectada, dispare la válvula dispensadora en un recipiente metálico, conectado a tierra, manteniendo un firme contacto metal-metal entre el recipiente y la válvula. Abra la válvula neumática principal de purga, y abra lentamente el regulador de aire de la bomba, justo hasta que ésta comience a funcionar. Cuando la bomba esté cebada y se haya eliminado todo el aire de las tuberías, suelte el gatillo.
4. Si tiene más de una bomba, repita este procedimiento para cada una de ellas.

Nota: Cuando la bomba está cebada, y una vez suministrada una cantidad suficiente de aire, la bomba se pondrá en marcha cuando se abre la válvula dispensadora, y se detendrá cuando se cierra.

5. Fije la presión de aire de cada bomba en el mínimo necesario para conseguir los resultados deseados.

ADVERTENCIA

La presión máxima de trabajo de cada una de las bombas de su sistema puede no ser la misma. Para reducir el riesgo de sobrepresurizar cualquier parte del sistema, asegúrese de conocer la presión máxima de trabajo nominal para cada bomba y para las piezas conectadas a ella. No exceda nunca la presión máxima de trabajo del componente de menor potencia conectado a una bomba en particular.

Para determinar la presión de salida del fluido utilizando la lectura del regulador de aire, multiplique la relación de la bomba por el valor de presión del aire mostrado en el manómetro del regulador. Por ejemplo:

Relación 50:(1) x 100 psi aire = salida de fluido a 5000 psi

Relación 50:(1) x 0,7 MPa aire = salida de fluido a 35 MPa

Relación 50:(1) x 7 bar aire = salida de fluido a 350 bar

Limite el aire a la bomba para que ningún componente o accesorio de la tubería de aire sufra una presión excesiva.

PRECAUCIÓN

No permita nunca que la bomba funcione en seco. Una bomba seca se acelerará rápidamente hasta una velocidad elevada, lo que probablemente le ocasionará daños. Si su bomba se acelera rápidamente, o gira demasiado deprisa, párela inmediatamente y verifique el suministro de fluido. Si el recipiente de suministro está vacío y ha entrado aire en las tuberías, rellene el recipiente y proceda a cebar la bomba y las tuberías con fluido, o púrguelas y déjelas llenas de un disolvente compatible. Asegúrese de eliminar completamente el aire del sistema del fluido.

Nota: Puede instalarse una válvula anti-embalamiento en la tubería de aire para desconectar la bomba automáticamente si comienza a funcionar a una velocidad excesiva.

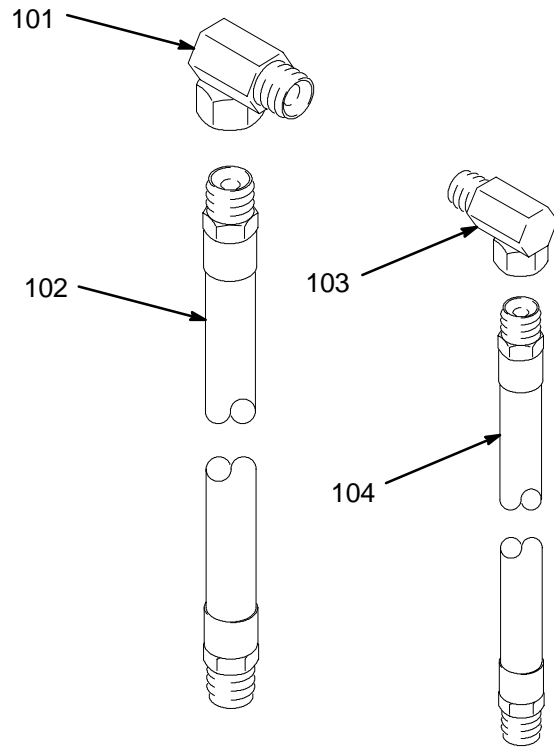
6. Consulte y siga las instrucciones suministradas con cada componente del sistema.
7. Para parar el sistema, siga siempre las instrucciones del **Procedimiento de descompresión** de la izquierda.

Diagrama y lista de piezas

Modelo 222076

Manguera y kit de acoplamiento

Pos.	Ref. Pieza	Descripción	Cant.
101	205418	MANGUERA, aire; 1/2" DI; cpld 1/2 npt(mbe); 18 m de largo	1
102	155470	ADAPTADOR, 90°; 1/2 npt(m) x 1/2 npsm(f) giratorio	1
103	109163	MANGUERA, fluido; 3/8" DI; 3/8 npt(mbe); 18 m de largo	1
104	155494	ADAPTADOR, 90°; 3/8 npt(m) x 3/8 npsm(f) giratorio	1



01616

Modelo 222072

Manguera y kit de acoplamiento

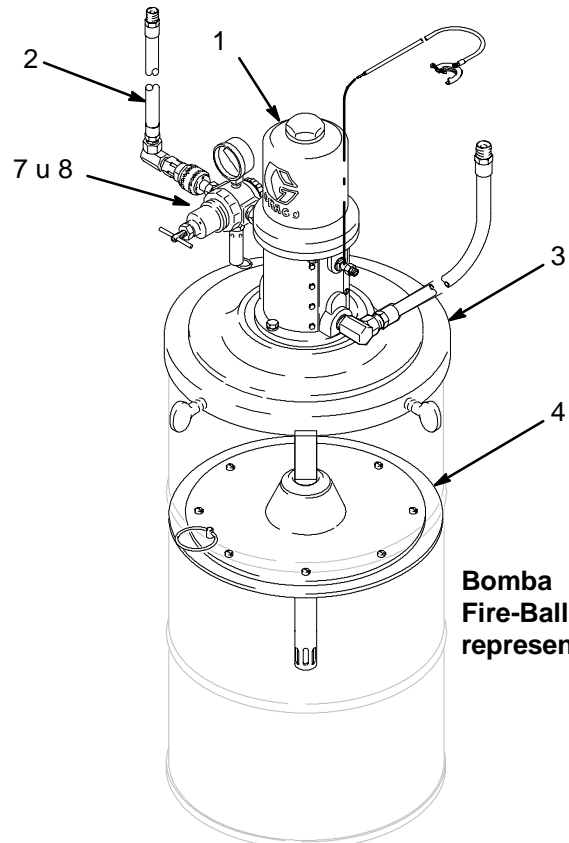
Pos.	Ref. Pieza	Descripción	Cant.
101	203320	MANGUERA, aire; 3/8" DI; cpld 3/8 npt(mbe); 18 m de largo	1
102	155494	ADAPTADOR, 90°; 3/8 npt(m) x 3/8 npsm(f) giratorio	1
103	109150	MANGUERA, fluido; 1/4" ID; 1/4 npt(mbe); 18 m de largo	1
104	155541	ADAPTADOR, 90°; 1/4 npt(m) x 1/4 npsm(f) giratorio	1

Fire-Ball relación 50:1, bidón de 55-kg

Modelo 225014, incluye los ítems del 1 al 4

Modelo 241034, incluye los ítems del 1 al 4, y 7

Pos.	Ref. Pieza	Descripción	Cant.
1	203869	BOMBA, Fire-Ball, relación 50:1; vea las piezas en 306517	1
2	222072	MANGUERA Y KIT DE ACOPLAMIENTO; vea las piezas más arriba	1
3	204574	TAPA; vea las piezas en 306345	1
4	220654	PLATO SEGUIDOR; vea las piezas en 306345	1
7	241072	KIT DE INSTALACIÓN CE; vea la lista de piezas en la página 13	1



8729A

President relación 50:1, bidón de 55-kg

Modelo 223108, incluye los ítems del 1 al 4

Modelo 241039, incluye los ítems del 1 al 4, y 8

Pos.	Ref. Pieza	Descripción	Cant.
1	205394	BOMBA, President, relación 50:1; vea las piezas en 306674	1
2	222076	MANGUERA Y KIT DE ACOPLAMIENTO; vea las piezas más arriba	1
3	204574	TAPA; vea las piezas en 306345	1
4	223344	PLATO SEGUIDOR; vea las piezas en 306345	1
8	241073	KIT DE INSTALACIÓN CE; vea la lista de piezas en la página 13	1

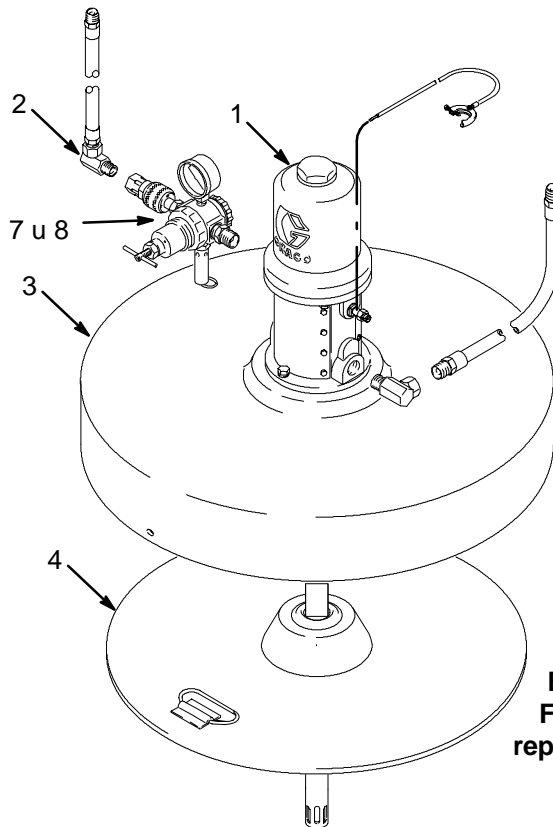
Diagrama y lista de piezas

Fire-Ball relación 50:1, bidón de 180-kg

Modelo 225016, incluye los ítems del 1 al 4

Modelo 241035, incluye los ítems del 1 al 4, y 7

Pos.	Ref. Pieza	Descripción	Cant.
1	203868	BOMBA, Fire-Ball, relación 50:1; vea las piezas 306517	1
2	222072	MANGUERA Y KIT DE ACOPLAMIENTO; vea las piezas en la página 10	1
3	200326	TAPA; vea las piezas en 306345	1
4	204130	PLATO SEGUIDOR; vea las piezas en 306345	1
7	241072	KIT DE INSTALACIÓN CE; vea la lista de piezas en la página 13	1



Bomba
Fire-Ball
representada

8726A

President relación 50:1, bidón de 180-kg

Modelo 225781, incluye los ítems del 1 al 4

Modelo 241040, incluye los ítems del 1 al 4, y 8

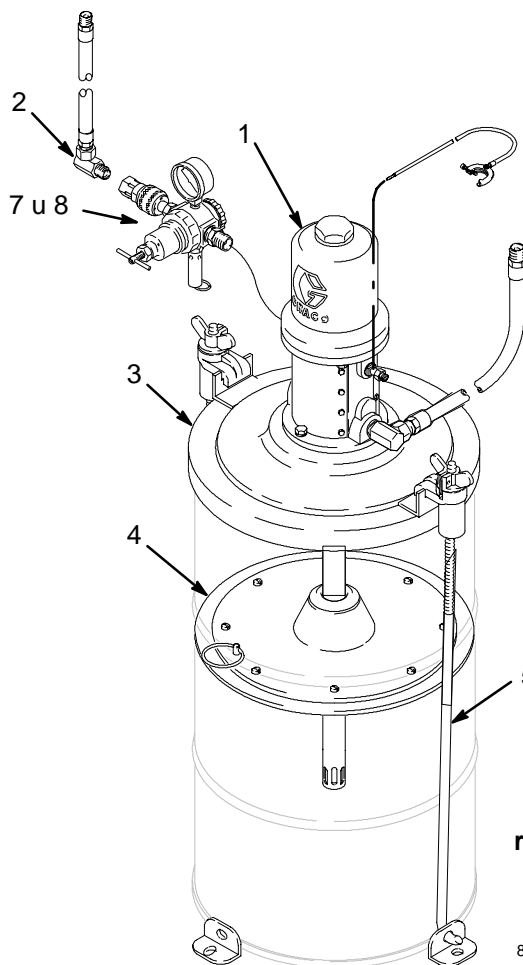
Pos.	Ref. Pieza	Descripción	Cant.
1	205395	BOMBA, President, relación 50:1; vea las piezas en 306674	1
2	222076	MANGUERA Y KIT DE ACOPLAMIENTO; vea las piezas en la página 10	1
3	200326	TAPA; vea las piezas en 306345	1
4	205337	PLATO SEGUIDOR; vea las piezas en 306345	1
8	241073	KIT DE INSTALACIÓN CE; vea la lista de piezas en la página 13	1

Fire-Ball relación 50:1, bidón de 55-kg

Modelo 222085, incluye los ítems del 1 al 5

Modelo 241036, incluye los ítems del 1 al 5, y 7

Pos.	Ref. Pieza	Descripción	Cant.
1	203869	BOMBA, Fire-Ball, relación 50:1; vea las piezas en 306517	1
2	222072	MANGUERA Y KIT DE ACOPLAMIENTO; vea las piezas en la página 10	1
3	222060	TAPA	1
4	222654	PLATO SEGUIDOR; vea las piezas en 306345	1
5	222061	KIT DE SUJECIÓN; vea las piezas en 306345	1
7	241072	KIT DE INSTALACIÓN CE; vea la lista de piezas en la página 13	1



Bomba
Fire-Ball
representada

8727A

President relación 50:1, bidón de 55-kg

Modelo 223107, incluye los ítems del 1 al 5

Modelo 241041, incluye los ítems del 1 al 5, y 8

Pos.	Ref. Pieza	Descripción	Cant.
1	205394	BOMBA, President, relación 50:1; vea las piezas en 306674	1
2	222072	MANGUERA Y KIT DE ACOPLAMIENTO; vea las piezas en la página 10	1
3	222060	TAPA	1
4	223344	PLATO SEGUIDOR; vea las piezas en 306345	1
5	222061	KIT DE SUJECIÓN; vea las piezas en 306345	1
8	241073	KIT DE INSTALACIÓN CE; vea la lista de piezas en la página 13	1

Diagrama y lista de piezas

Fire-Ball relación 15:1, bidón de 180-kg

Modelo 222091, incluye los ítems del 1 al 5

Modelo 241038, incluye los ítems del 1 al 6

Pos.	Ref. Pieza	Descripción	Cant.
1	206700	BOMBA, Fire-Ball, relación 15:1; vea las piezas en 306531	1
2	222072	MANGUERA Y KIT DE ACOPLAMIENTO; vea las piezas en la página 10	1
3	207366	TAPA; vea las piezas en 306345	1
4	204130	PLATO SEGUIDOR; vea las piezas en 306345	1
5	207361	KIT DE SUJECIÓN; vea las piezas en 306345	1
6	241071	KIT DE INSTALACIÓN CE; vea la lista de piezas en la página 13	1

Fire-Ball relación 50:1, bidón de 180-kg

Modelo 222071, incluye los ítems del 1 al 5

Modelo 241037, incluye los ítems del 1 al 6

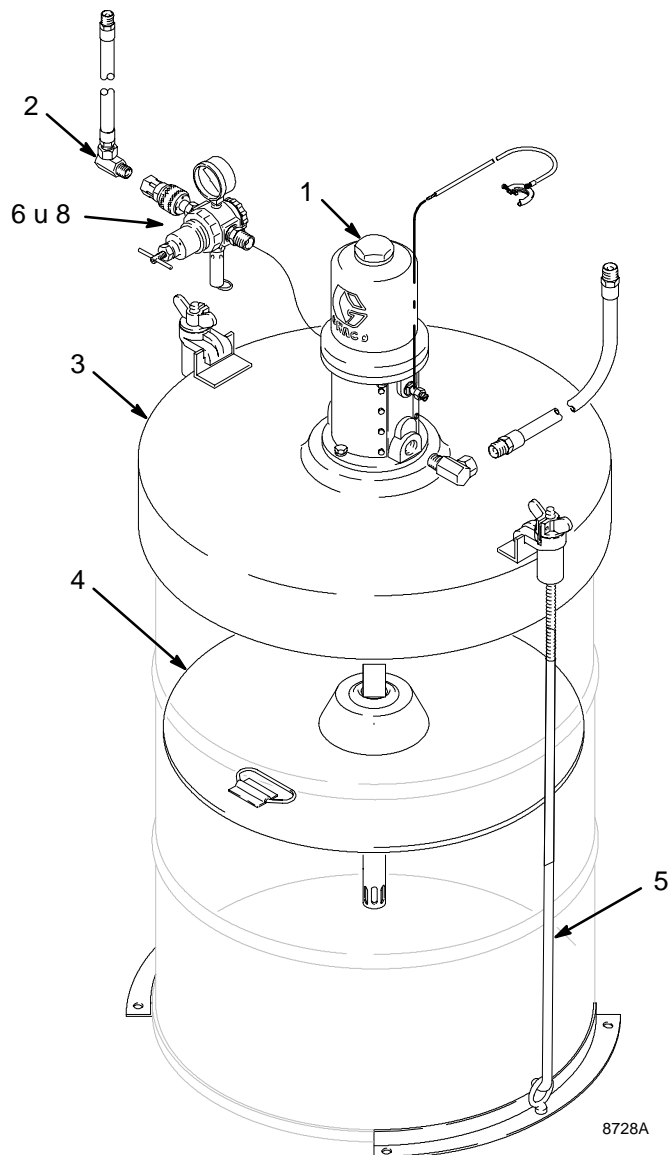
Pos.	Ref. Pieza	Descripción	Cant.
1	203868	BOMBA, Fire-Ball, relación 50:1; vea las piezas en 306517	1
2	222072	MANGUERA Y KIT DE ACOPLAMIENTO; vea las piezas en la página 10	1
3	207366	TAPA; vea las piezas en 306345	1
4	204130	PLATO SEGUIDOR; vea las piezas en 306345	1
5	207361	KIT DE SUJECIÓN; vea las piezas en 306345	1
6	241071	KIT DE INSTALACIÓN CE; vea la lista de piezas en la página 13	1

President relación 50:1, bidón de 180-kg

Modelo 222071, incluye los ítems del 1 al 5

Modelo 241037, incluye los ítems del 1 al 5, y 8

Pos.	Ref. Pieza	Descripción	Cant.
1	205395	BOMBA, President, relación 50:1; vea las piezas en 306674	1
2	222076	MANGUERA Y KIT DE ACOPLAMIENTO; vea las piezas en la página 10	1
3	207366	TAPA; vea las piezas en 306345	1
4	205337	PLATO SEGUIDOR; vea las piezas en 306345	1
5	207361	KIT DE SUJECIÓN; vea las piezas en 306345	1
8	241073	KIT DE INSTALACIÓN CE; vea la lista de piezas en la página 13	1



Bomba
Fire-Ball
representada

Kits de instalación CE

Kit de instalación CE 241071

Para las instalaciones Fire-Ball relación 15:1

Pos.	Ref. Pieza	Descripción	Cant.
6a	156849	RACOR, tubería	1
6b	113286	VÁLVULA, seguridad; 1 MPa, 10 bar	1
6c	169971	ACOPLAMIENTO, tubería	1
6d	110198	ENGANCHE, tubería	1
6e	222011	ABRAZADERA, conexión a tierra	1
6f	109075	REGULADOR, aire, con manómetro	1
6g	†	ETIQUETA CE (no representada)	1

† **Atención:** Para cumplir las directivas de la CE, la etiqueta de identificación CE debe estar pegada en la parte trasera del carro o en la parte superior de la tapa del bidón. Escriba en la etiqueta, con un marcador permanente, la fecha de montaje.

Kit de instalación CE 241072

Para las instalaciones Fire-Ball relación 50:1

Pos.	Ref. Pieza	Descripción	Cant.
7a	156849	RACOR, tubería	1
7b	103347	VÁLVULA, seguridad; 0,7 MPa, 7 bar	1
7c	169971	ACOPLAMIENTO, tubería	1
7d	110198	ENGANCHE, tubería	1
7e	222011	ABRAZADERA, conexión a tierra	1
7f	109075	REGULADOR, aire, con manómetro	1
7g	†	ETIQUETA CE (no representada)	1

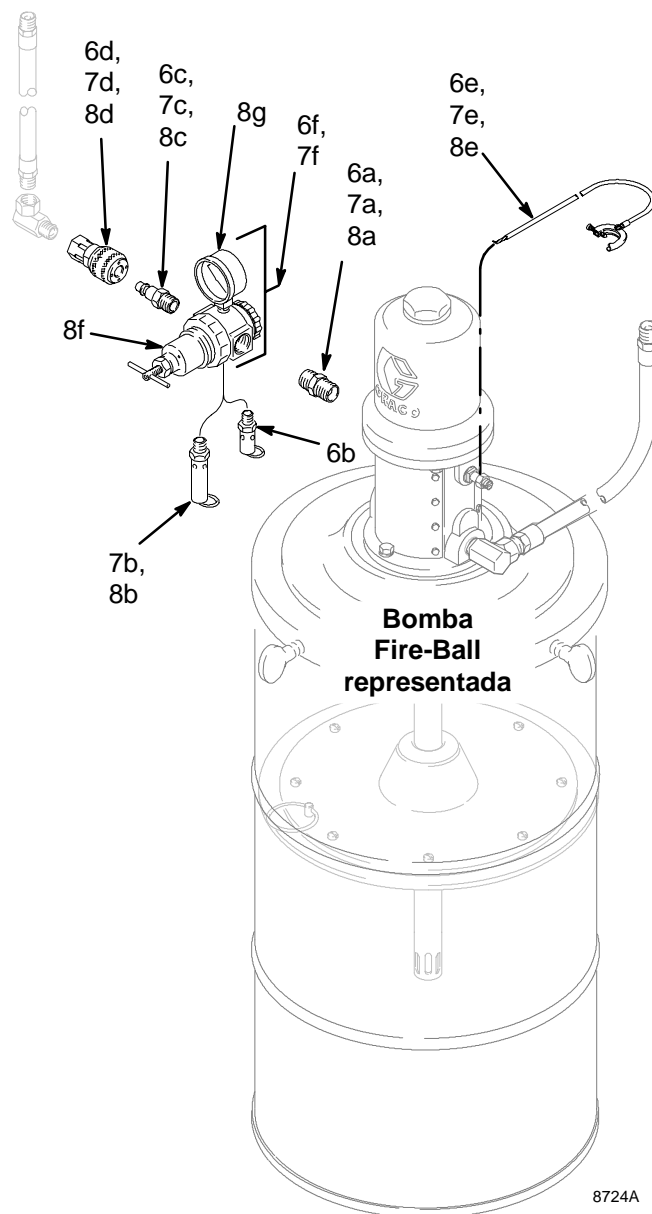
† **Atención:** Para cumplir las directivas de la CE, la etiqueta de identificación CE debe estar pegada en la parte trasera del carro o en la parte superior de la tapa del bidón. Escriba en la etiqueta, con un marcador permanente, la fecha de montaje.

Kit de instalación CE 241073

Para las instalaciones President relación 50:1

Pos.	Ref. Pieza	Descripción	Cant.
8a	158491	ACOPLAMIENTO, racor	1
8b	103347	VÁLVULA, seguridad; 0,7 MPa, 7 bar	1
8c	110196	ACOPLAMIENTO, tubería	1
8d	110199	ENGANCHE, tubería	1
8e	222011	ABRAZADERA, conexión a tierra	1
8f	104266	REGULADOR, aire	1
8g	100960	MANÓMETRO, presión de aire	1
8h	†	ETIQUETA CE (no representada)	1

† **Atención:** Para cumplir las directivas de la CE, la etiqueta de identificación CE debe estar pegada en la parte trasera del carro o en la parte superior de la tapa del bidón. Escriba en la etiqueta, con un marcador permanente, la fecha de montaje.



8724A

Datos de sonido

Consulte el manual de instrucciones para obtener información sobre las características técnicas, incluyendo las piezas húmedas, el tamaño de los orificios, el consumo de aire, el caudal máximo, etc. Los datos de sonido para las bombas de estos equipos son los siguientes:

Bombas Fire-Ball relación 15:1 y 50:1

Probadas a 0,7 MPa, 7 bar a 40 ciclos por minuto	
Nivel de presión de sonido, medida a una distancia de 1 metro de la unidad	77,8 dB(A)
Nivel de potencia de sonido, probada según la norma ISO 9614-2	85,6 dB(A)

Bombas President relación 50:1

Probadas a 0,7 MPa, 7 bar a 15 ciclos por minuto	
Nivel de presión de sonido, medida a una distancia de 1 metro de la unidad	80,9 dB(A)
Nivel de potencia de sonido, probada según la norma ISO 9614-2	94,6 dB(A)

Información de servicio

Este manual pasó de la Rev. D a la Rev. E para incluir los siguientes cambios:

- Se han agregado los kits de instalación CE 241071 (para Fire-Ball relación 15:1), 241072 (para Fire-Ball relación 50:1), y 241073 (para President relación 50:1) en la página 13.
- Se han agregado los paquetes de lubricación Fire-Ball y President, del 241034 al 241042. Estos paquetes contienen los kits de instalación CE.
- Se han agregado, más arriba, los datos de sonido para las bombas.

Garantía estándar de Graco

Graco garantiza que todo equipo fabricado por Graco y que lleva su nombre, está exento de defectos de material y de mano de obra en la fecha de venta por parte de un distribuidor autorizado Graco al cliente original. Por un periodo de doce meses desde la fecha de venta, Graco reparará o reemplazará cualquier pieza o equipo que Graco determine que está defectuoso. Esta garantía es válida solamente cuando el equipo ha sido instalado, operado y mantenido de acuerdo con las instrucciones por escrito de Graco.

Esta garantía no cubre, y Graco no será responsable, del desgaste o rotura general, o cualquier fallo de funcionamiento, daño o desgaste causado por una instalación defectuosa, una aplicación incorrecta, abrasión, corrosión, mantenimiento incorrecto o inadecuado, negligencia, accidente, manipulación o sustitución con piezas que no sean de Graco. Graco tampoco será responsable del fallo de funcionamiento, daño o desgaste causado por la incompatibilidad del equipo Graco con estructuras, accesorios, equipo o materiales no suministrados por Graco, o por el diseño, fabricación, instalación, operación o mantenimiento incorrectos o por las estructuras, accesorios, equipo o materiales no suministrados por Graco.

Esta garantía está condicionada a la devolución, a portes pagados, del equipo que se reclama está defectuoso a un distribuidor autorizado Graco, para la verificación del defecto que se reclama. Si se verifica dicho defecto, Graco reparará o reemplazará, libre de cargo, cualquier pieza defectuosa. El equipo será devuelto al comprador original, con los costes de transporte pagados. Si la inspección del equipo no revela ningún defecto de material o de mano de obra, se efectuarán las reparaciones a un precio razonable, que incluirá el coste de las piezas, la mano de obra y el transporte.

La única obligación de Graco y el único recurso del comprador para el incumplimiento de la garantía será según los términos mencionados anteriormente. El comprador acepta que no se dispondrá de ningún otro recurso (incluyendo, pero no limitado a, daños incidentales o consiguientes de pérdidas de beneficios, pérdidas de ventas, lesión personal o daños materiales, o cualquier otra pérdida incidental o consiguiente). Cualquier acción por el incumplimiento de la garantía debe realizarse antes de transcurridos dos (2) años de la fecha de venta.

Graco no garantiza, y rechaza cualquier petición de garantía relacionada con accesorios, equipo, materiales o componentes vendidos, pero no fabricados, por Graco. Estos productos vendidos, pero no fabricados, por Graco estarán cubiertos por la garantía, si la hubiera, del fabricante. Graco proporcionará al comprador asistencia razonable en la demanda de estas garantías.

Los siguientes elementos no estarán cubiertos por la garantía Graco:

- Ajuste de la empaquetadura superior.
- Reemplazo de sellos o empaquetaduras debido al desgaste normal.

El desgaste normal no se considera como material o mano de obra defectuoso.

LIMITACIÓN DE LA RESPONSABILIDAD

Bajo ninguna circunstancia Graco será responsable de daños indirectos, incidentales, especiales o consiguientes, resultantes del suministro por parte de Graco de equipo aquí descrito, o del suministro, rendimiento o utilización de cualquier producto u otras mercancías vendidas debido al incumplimiento del contrato, el incumplimiento de la garantía, la negligencia de Graco o de otra manera.

Todos los datos, escritos y visuales, contenidos en este documento reflejan la información más reciente sobre el producto disponible en el momento de su publicación, Graco se reserva el derecho de realizar cambios en cualquier momento, sin previo aviso.

Oficinas de ventas: Minneapolis, MN; Plymouth
Oficinas en el extranjero: Bélgica, China, Japón, Corea

**GRACO N.V.; Industrieterrein — Oude Bunders;
Slakweidestraat 31, 3630 Maasmechelen, Belgium
Tel.: 32 89 770 700 - Fax: 32 89 770 777**

IMPRESO EN BELGICA 307880 01/99